

Collection
ERMES

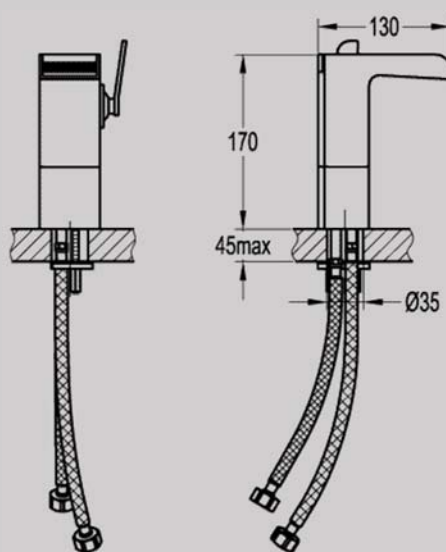


Collection ERMES		Tarifs HT	Tarifs TTC
X7.003.512	Mitigeur cascade lavabo	295 €	352,82 €
X7.003.522	Mitigeur cascade lavabo	349 €	417,40 €
X7.003.532	Mitigeur cascade lavabo	269 €	321,72 €
X7.050.001	Mitigeur cascade Bain/Douchette 4 trous	599 €	716,40 €
X7.053.705	Mélangeur cascade lavabo 3 trous	399 €	477,20 €
X7.057.100	Bec cascade bain	249 €	297,80 €
X7.100.001	Mitigeur cascade mural Bain/Douchette	549 €	656,60 €
X7.106.001	Mitigeur mural	385 €	460,46 €
X7.108.511	Ensemble Douche/Douchette avec mitigeur	999 €	1 194,80 €
X7.150.901	Mitigeur mural avec 3 sorties	355 €	424,58 €
X7.151.001	Mitigeur mural	215 €	257,14 €
X7.151.101	Mitigeur mural avec 2 sorties	245 €	293,02 €
X7.157.100	Bec cascade mural	175 €	209,30 €
X7.200.001	Mitigeur Colonne cascade Bain/Douchette pour baignoire en îlot	1 175 €	1 405,30 €
X7.200.011	Mitigeur cascade lavabo	1 049 €	1 254,60 €

Tarifs applicables au 1er janvier 2012



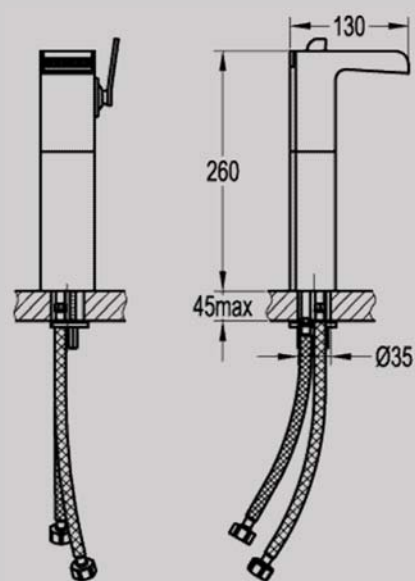
Réf X7.003.512
Mitigeur cascade lavabo





Réf X7.003.522

Mitigeur cascade lavabo



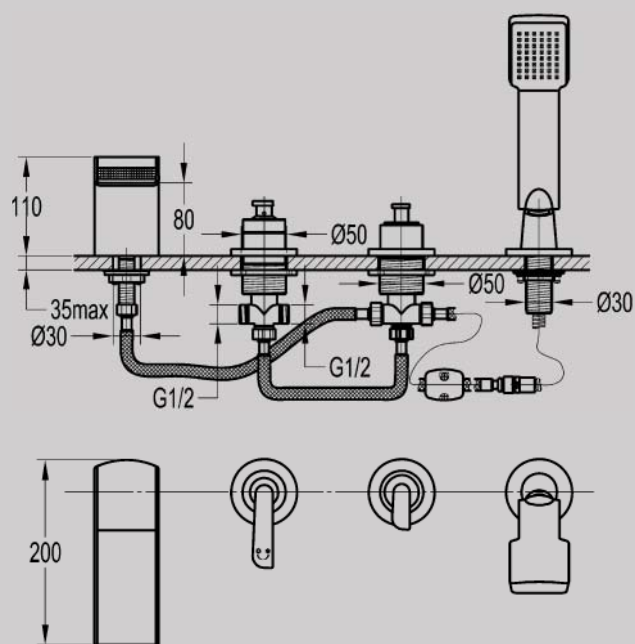


Réf X7.003.532
Mitigeur cascade lavabo



Réf X7.050.001

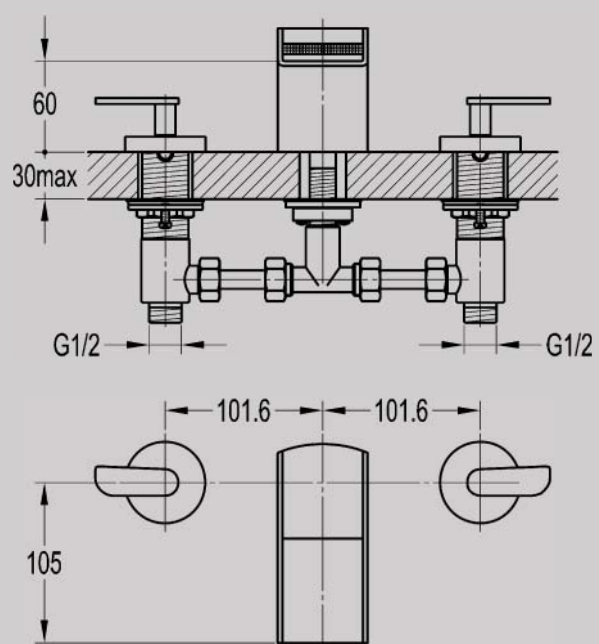
Mitigeur cascade Bain/Douchette 4 trous





Réf X7.053.705

Mélangeur cascade lavabo 3 trous

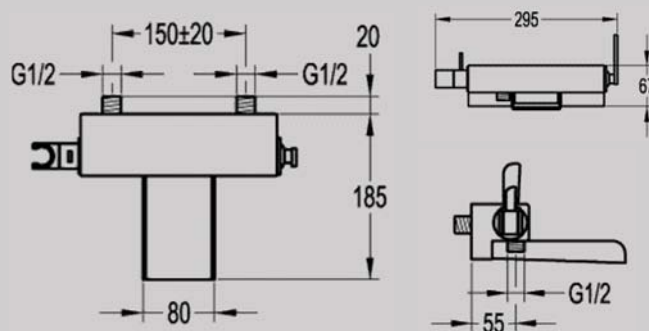




Réf X7.057.100
Bec cascade bain

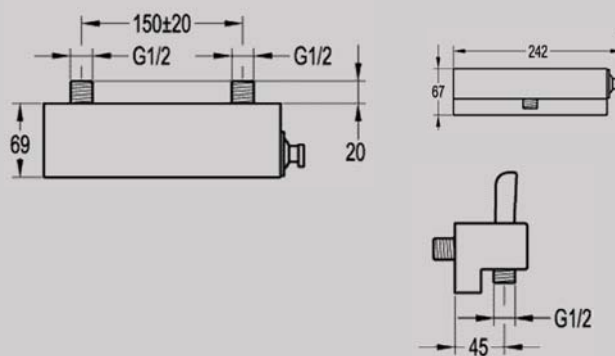
**Réf X7.100.001**

Mitigeur cascade mural Bain/Douchette





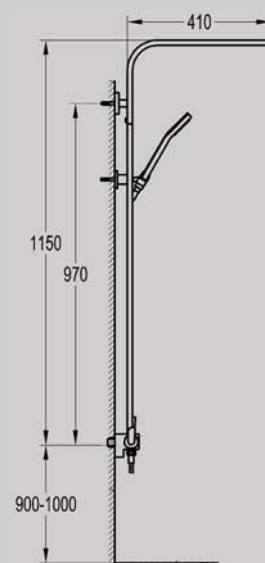
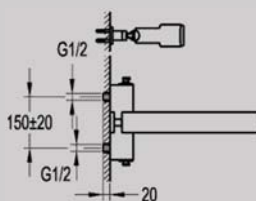
Réf X7.106.001
Mitigeur mural





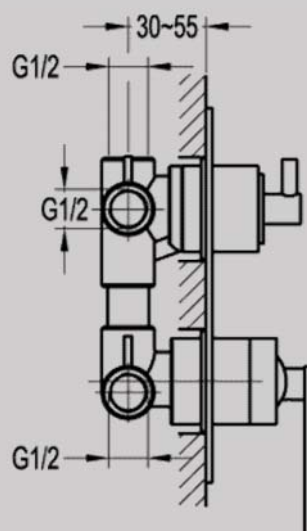
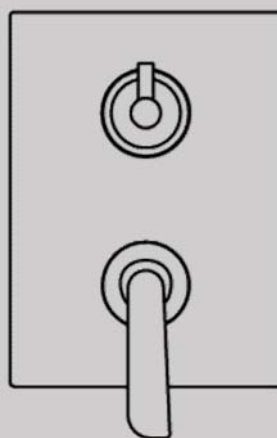
Réf X7.108.511

Ensemble Douche/Douchette avec mitigeur



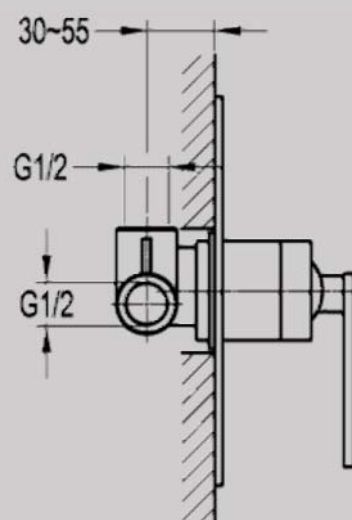
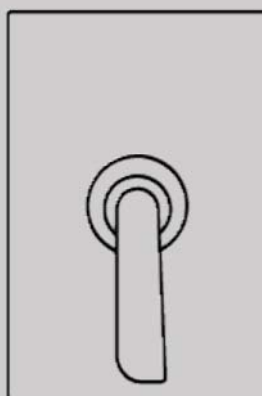


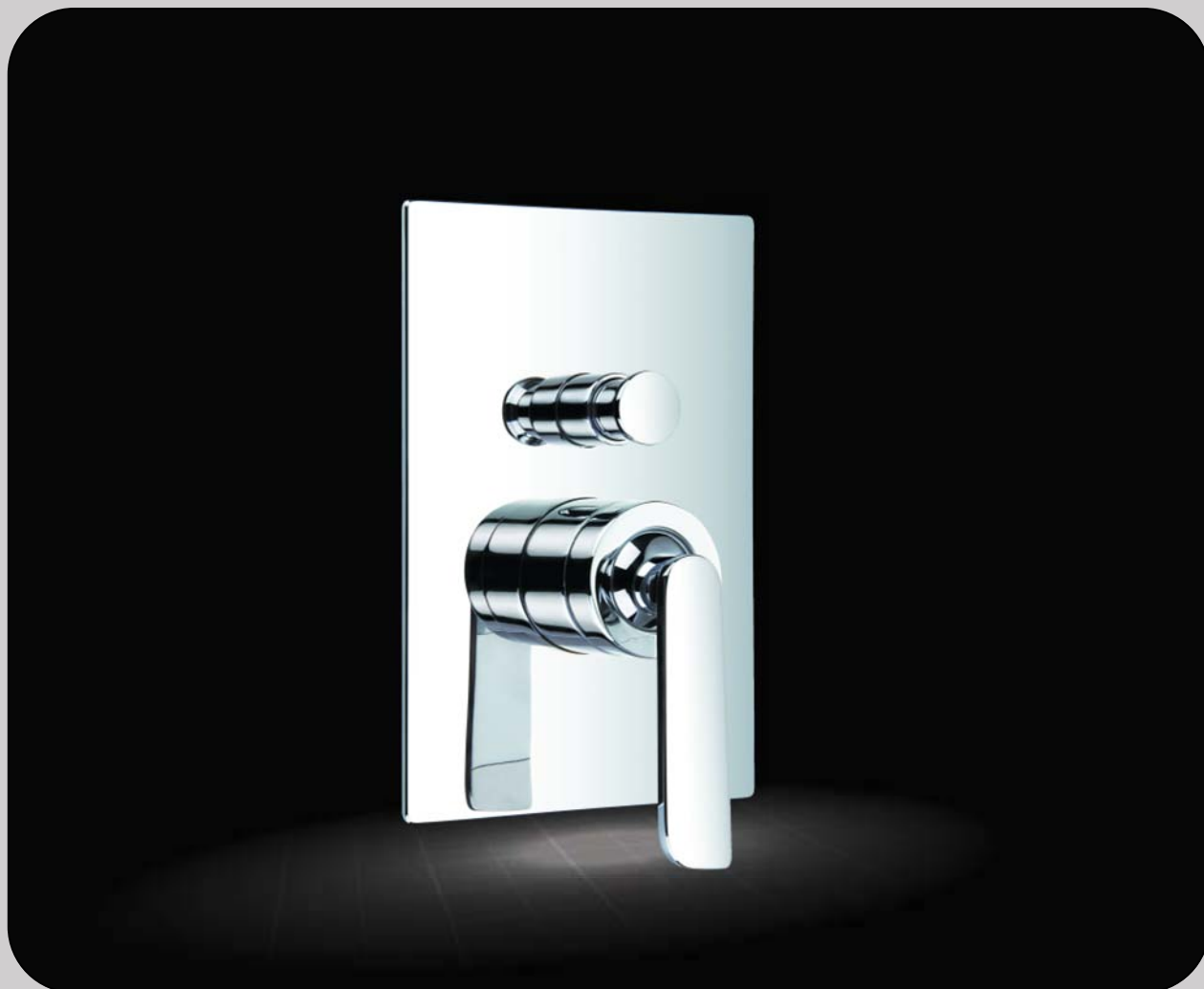
Réf X7.150.901
Mitigeur mural avec 3 sorties





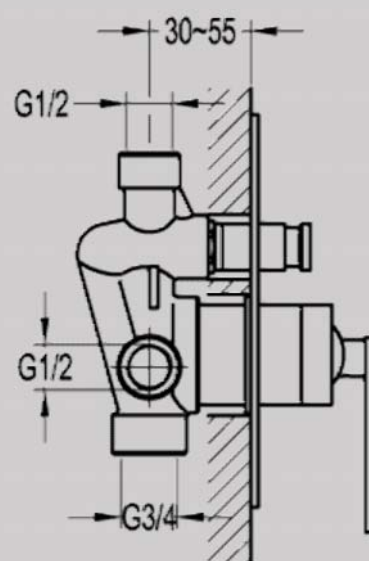
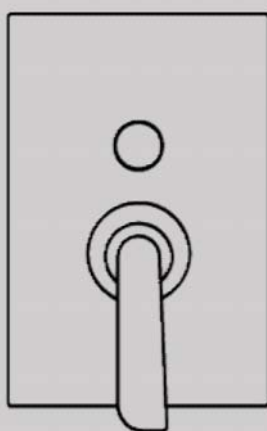
Réf X7.151.001
Mitigeur mural





Réf X7.151.101

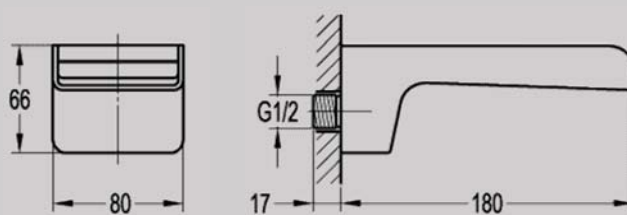
Mitigeur mural avec 2 sorties





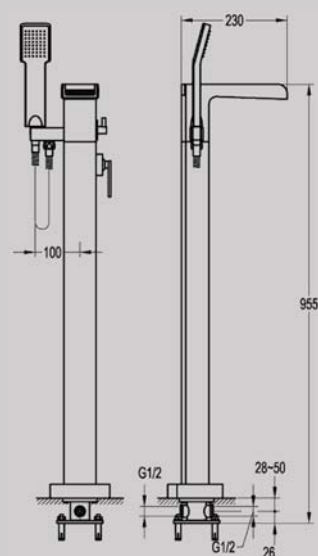
Réf X7.157.100

Bec cascade mural



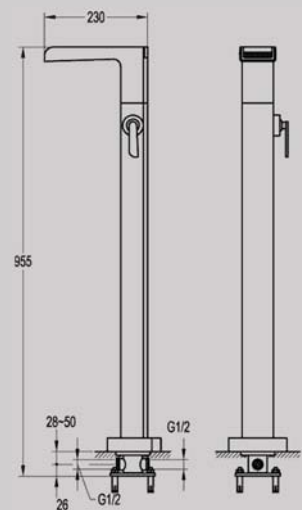
**Réf X7.200.001**

Mitigeur Colonne cascade Bain/Douchette pour baignoire en îlot





Réf X7.200.011
Mitigeur cascade lavabo



www.thalassor.fr

Distributeur autorisé



Document non contractuel • RCS 453 008 336